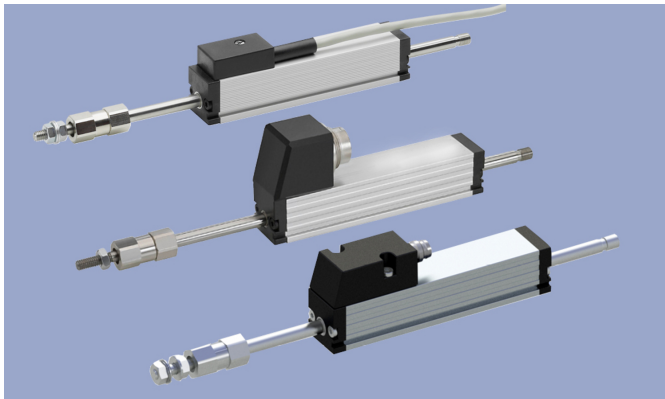
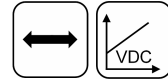


**短量程传感器  
电位计式**

**T/TS**



**特点**

- 超紧凑设计 18 x 18 mm
- 一亿次运动寿命
- 优异线性精度 ±0.05 %
- 可重复精度 ±0.002 mm
- 驱动拉杆轴承两侧支撑
- 抗冲击、震颤
- 电缆或接头输出可选
- 特殊球形联轴器，减少侧向受力
- 最高运动速度 10 m/s
- 采用同样设计结构的内部带回位弹簧 TR/TRS 系列，内置输出标准信号转换器 TE1 (电流 或者 电压) 系列 或者 电感原理 LS1 系列等见相关资料

**应用**

- 测量/控制技术
- 加工设备(木工机械, 铆接机械, 包装机械, 焊接机械)
- 安装/测试设备
- 医疗设备
- 建筑机械

该产品采用成熟的电位器测量技术原理。贯穿式拉杆以及球形联轴器设计，在传感器工作时保证无机械间隙并缓冲侧向受力。两侧轴承支撑设计让传感器更加坚固耐用。该电位器需要接入高阻抗输入电压或信号转换器。

说明	
材质	外壳：阳极氧化铝AlMgSi 拉杆：不锈钢AISI 303, 1.4305
安装	2个可调整夹钳Z-45，4个M4x10螺栓 DIN EN ISO 1207 (随货标配)
安装螺丝扭力矩	最大 140 Ncm
轴承	两端DU滑动轴承
球铰	硬质合金钢球，带缓冲弹力 (随货标配)
电阻元件	导电塑料
滑刷	贵金属多触脚滑刷，带弹性阻尼
电气连接	3x 0.14 mm <sup>2</sup> 电缆 (AWG 26), PVC, 带屏蔽, 长 2 米 / 3针M8x1接头 / 5针 M16x0.75 (IEC 130-9)接头

机械参数					
型号定义	T/TS-0025...	T/TS-0050...	T/TS-0075...	T/TS-0100...	T/TS-0150...
尺寸	参见尺寸图				
外壳长度 (尺寸A+1mm)	63 mm	88 mm	113 mm	138 mm	188 mm
机械行程 (尺寸B ±1.5 mm)	30 mm	55 mm	80 mm	105 mm	155 mm
重量 (带电缆/接头版本)	140/86 g	160/107 g	170/132 g	190/150 g	220/190 g
带滑刷和联轴器的拉杆重量	35 g	43 g	52 g	58 g	74 g
工作受力 (水平方向)	≤ 0.3 N				
球铰最大位移	径向偏离±1 mm, 角度差±2,5°				

## 订购规格说明

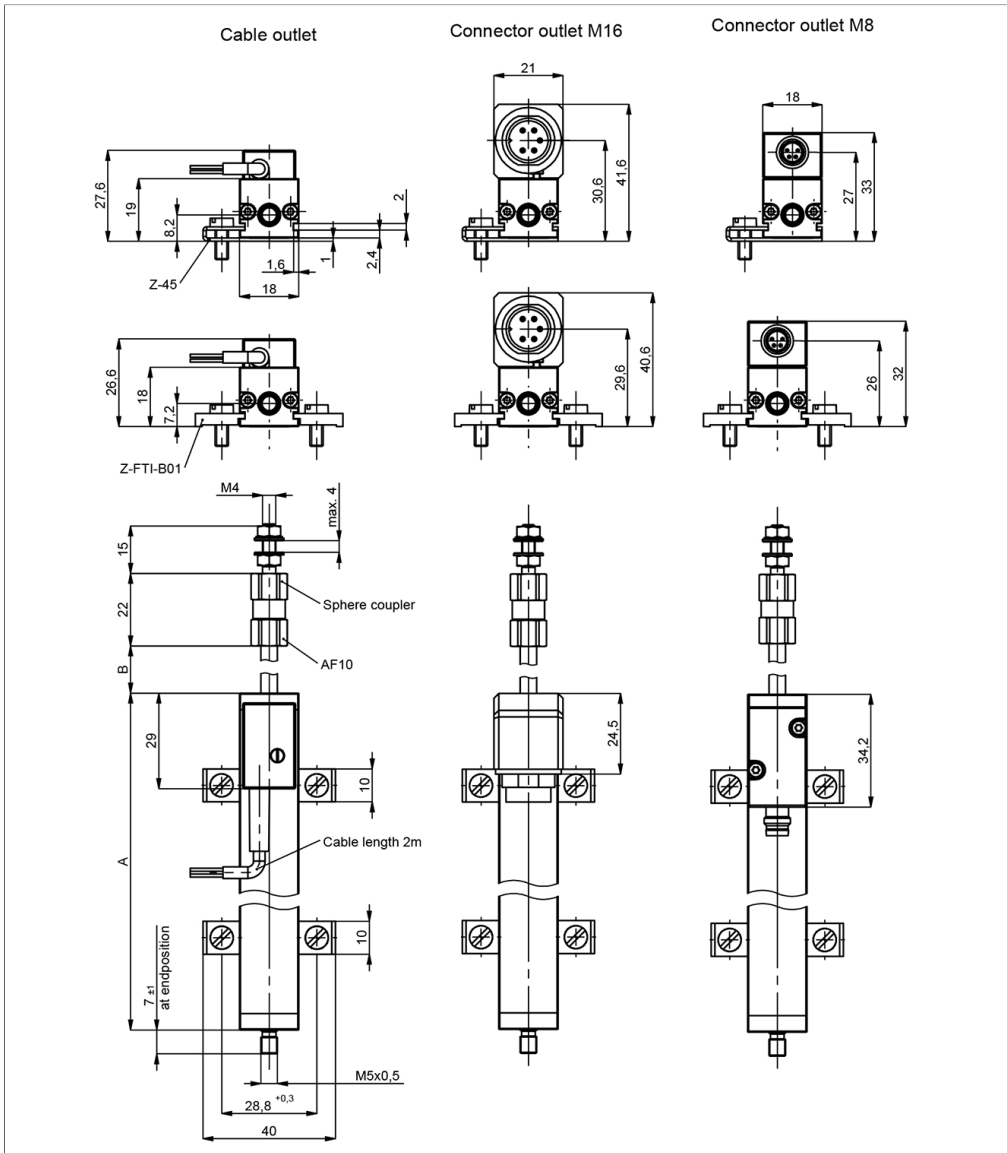
产品编码	型号定义	标准工作量程范围	电气连接	独立线性度	
400023202	T-0025	0 ... 25 mm	电缆	≤ ±0.2 %FS	常规规格
400023203	T-0050	0 ... 50 mm	电缆	≤ ±0.15 %FS	常规规格
400023204	T-0075	0 ... 75 mm	电缆	≤ ±0.1 %FS	常规规格
400023205	T-0100	0 ... 100 mm	电缆	≤ ±0.075 %FS	常规规格
400023206	T-0150	0 ... 150 mm	电缆	≤ ±0.075 %FS	常规规格
400107032	TS-0025-101	0 ... 25 mm	接头 M8	≤ ±0.2 %FS	常规规格
400107035	TS-0050-101	0 ... 50 mm	接头 M8	≤ ±0.15 %FS	常规规格
400107038	TS-0075-101	0 ... 75 mm	接头 M8	≤ ±0.1 %FS	常规规格
400107040	TS-0100-101	0 ... 100 mm	接头 M8	≤ ±0.075 %FS	常规规格
400107042	TS-0150-101	0 ... 150 mm	接头 M8	≤ ±0.075 %FS	常规规格
400023232	TS-0025	0 ... 25 mm	接头 M16	≤ ±0.2 %FS	常规规格
400023233	TS-0050	0 ... 50 mm	接头 M16	≤ ±0.15 %FS	常规规格
400023234	TS-0075	0 ... 75 mm	接头 M16	≤ ±0.1 %FS	常规规格
400023235	TS-0100	0 ... 100 mm	接头 M16	≤ ±0.075 %FS	常规规格
400023236	TS-0150	0 ... 150 mm	接头 M16	≤ ±0.075 %FS	常规规格
400023207	T-0025-1	0 ... 25 mm	电缆	≤ ±0.1 %FS	
400023208	T-0050-1	0 ... 50 mm	电缆	≤ ±0.1 %FS	
400023209	T-0050-05	0 ... 50 mm	电缆	≤ ±0.05 %FS	
400023213	T-0075-05	0 ... 75 mm	电缆	≤ ±0.05 %FS	
400023214	T-0100-05	0 ... 100 mm	电缆	≤ ±0.05 %FS	
400023215	T-0150-05	0 ... 150 mm	电缆	≤ ±0.05 %FS	
400107033	TS-0025-1-101	0 ... 25 mm	接头 M8	≤ ±0.1 %FS	
400107037	TS-0050-1-101	0 ... 50 mm	接头 M8	≤ ±0.1 %FS	
400107036	TS-0050-05-101	0 ... 50 mm	接头 M8	≤ ±0.05 %FS	
400107039	TS-0075-05-101	0 ... 75 mm	接头 M8	≤ ±0.05 %FS	
400107041	TS-0100-05-101	0 ... 100 mm	接头 M8	≤ ±0.05 %FS	
400107043	TS-0150-05-101	0 ... 150 mm	接头 M8	≤ ±0.05 %FS	
400023237	TS-0025-1	0 ... 25 mm	接头 M16	≤ ±0.1 %FS	
400023238	TS-0050-1	0 ... 50 mm	接头 M16	≤ ±0.1 %FS	
400023239	TS-0050-05	0 ... 50 mm	接头 M16	≤ ±0.05 %FS	
400023243	TS-0075-05	0 ... 75 mm	接头 M16	≤ ±0.05 %FS	
400023244	TS-0100-05	0 ... 100 mm	接头 M16	≤ ±0.05 %FS	
400023245	TS-0150-05	0 ... 150 mm	接头 M16	≤ ±0.05 %FS	

### 发货包括附件

- 2个可调整夹钳Z-45 , 4个M4x10螺栓 DIN EN ISO 1207
- 球铰

制图

CAD 资料参考 [www.novotechnik.de/ch/download/cad-data/](http://www.novotechnik.de/ch/download/cad-data/)



## 技术资料

型号定义	T/TS-0025...	T/TS-0050...	T/TS-0075...	T/TS-0100...	T/TS-0150...
电气行程范围	0 ... 27 mm	0 ... 52 mm	0 ... 77 mm	0 ... 102 mm	0 ... 152 mm
标准工作量程范围	0 ... 25 mm	0 ... 50 mm	0 ... 75 mm	0 ... 100 mm	0 ... 150 mm
信号输出	分压器				
阻值	1 kΩ	5 kΩ	5 kΩ	5 kΩ	5 kΩ
阻值公差	± 20 %				
独立线性度	≤ ±0.2 %FS 常规规格 ≤ ±0.1 %FS	≤ ±0.15 %FS 常规规格 ≤ ±0.1 %FS ≤ ±0.05 %FS	≤ ±0.1 %FS 常规规格 ≤ ±0.05 %FS	≤ ±0.075 %FS 常规规格 ≤ ±0.05 %FS	≤ ±0.075 %FS 常规规格 ≤ ±0.05 %FS
可重复性	≤ ±0.002 mm				
推荐工作滑刷电流	≤ 1 μA				
至故障时最大滑刷电流	10 mA				
允许最大工作电压U <sub>b</sub>	42 VDC				
输出电压与输入电压的有效温度系数比	通常 5 ppm/K				
绝缘阻抗(500 VDC)	≥ 10 MΩ				
绝缘强度(500 VAC, 50 Hz)	≤ 100 μA				
<b>环境参数</b>					
最大工作速度	10 m/s				
抗振动指标 IEC 60068-2-6	20 g, 5 ... 2000 Hz, A <sub>max</sub> = 0.75 mm				
抗冲击指标 IEC 60068-2-27	50 g, 11 ms				
防护等级 DIN EN 60529	IP40				
工作温度	-30 ... +100°C, -30 ... +85°C ( M8接头 )				
工作湿度	0 ... 95 % R.H. ( 无冷凝 )				
机械寿命	大于一亿次运动				
功能安全性要求	如果把本产品用于安全相关的系统中, 请先联系我们				
产品追溯	标签序列号 : 产品生产批次代码				

### 重要提示:

本资料中定义的关于线性度, 寿命和温度系数等指标仅适用于把传感器当作分压器使用的场合, 并且滑刷上几乎没有任何负载。(I<sub>e</sub> ≤ 1 μA).

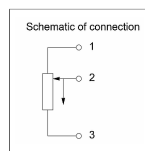
### 针脚接线定义

信号	电缆	接头 M8	接头 M16
连接1	棕色	针脚 3	针脚 1
连接2 信号	红色	针脚 4	针脚 2
连接3	橙子	针脚 1	针脚 3
不连接	-	-	针脚 4
不连接	-	-	针脚 5

拉杆伸出时输出特性曲线方向:

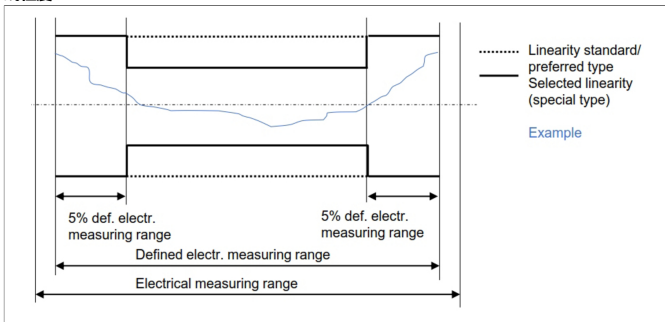
上升: 工作电压 U<sub>b</sub> 连接 3

下降: 工作电压 U<sub>b</sub> 连接 1

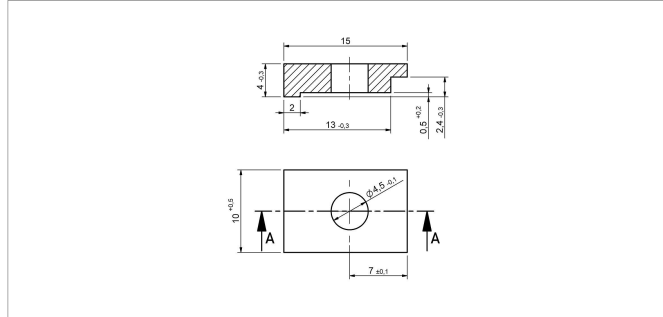
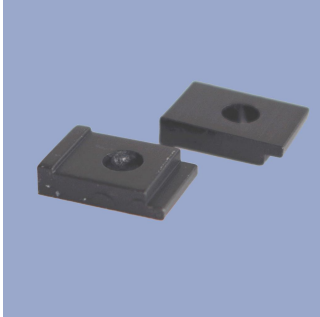


技术资料

线性度



## 可选安装辅件



### Z-FTI-B01

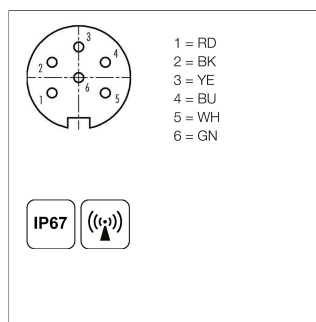
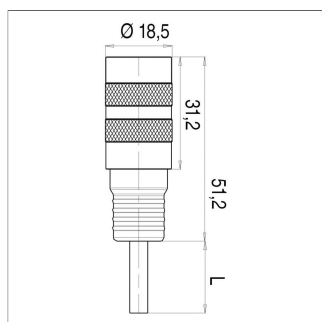
4个安装夹和Mx10-4.8镀锡螺丝

材质 阳极氧化铝

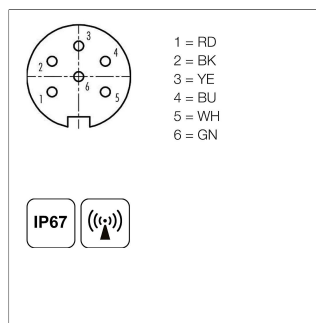
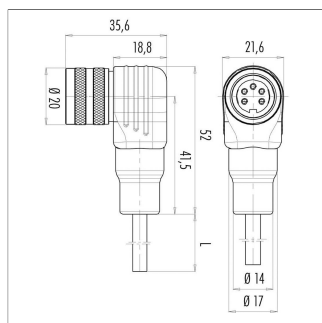
产品编码 型号定义

400059010 Z-FTI-B01

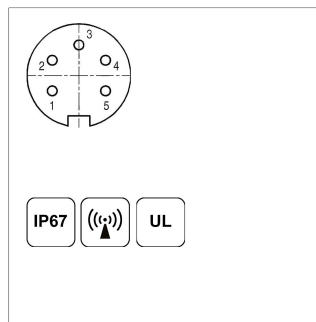
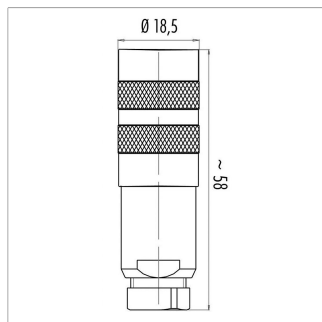
## 配套 M16 系列接头



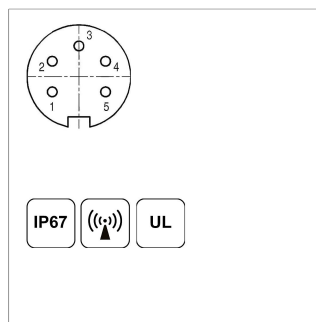
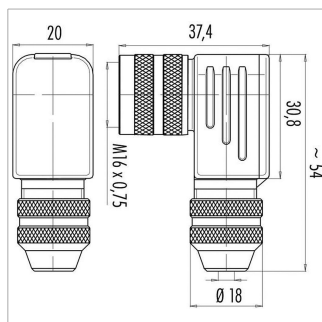
**EEM-33-26**  
6针M16x0.75凹直接头，带塑包屏蔽电缆，IP67，线端裸露  
可以和5针M16接头配套使用，此时针脚6/绿色弃用。  
插头外壳 PUR  
电缆护套 PUR, Ø = max. 6 mm,  
-5 ... +70°C (非固定状态)  
-20 ... +70°C (固定状态)  
镀锌导线 PVC, 6x0.25 mm<sup>2</sup>  
**产品编码** **型号定义** **长度**  
400056126 EEM-33-26 2米



**EEM-33-27**  
6针M16x0.75凹弯接头，带塑包屏蔽电缆，IP67，线端裸露  
可以和5针M16接头配套使用，此时针脚6/绿色弃用。  
插头外壳 PUR  
电缆护套 PUR, Ø = max. 6 mm,  
-5 ... +70°C (非固定状态)  
-20 ... +70°C (固定状态)  
镀锌导线 PVC, 6x0.25 mm<sup>2</sup>  
**产品编码** **型号定义** **长度**  
400056127 EEM-33-27 2米

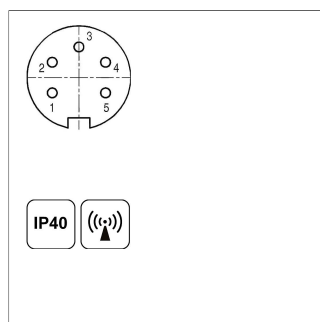
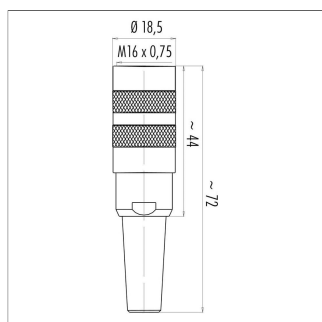


**EEM-33-76**  
5针M16x0.75凹直接头，带配套安装螺母和拧紧端，带屏蔽，IP67  
插头外壳 镀镍铜锌合金  
-40 ... +95°C  
适用于导线测量 4 ... 6 mm, PG7  
仪器 最大 0.75 mm<sup>2</sup>  
**产品编码** **型号定义**  
400005614 EEM-33-76



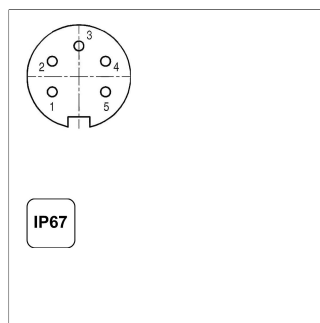
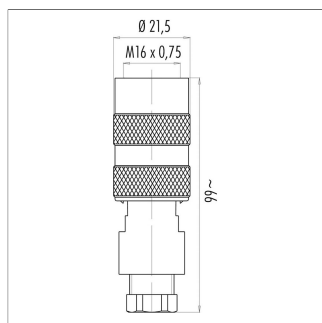
**EEM-33-77**  
5针M16x0.75凹弯接头，带配套安装螺母和拧紧端，带屏蔽，IP67  
插头外壳 镀镍铜锌合金  
-40 ... +95°C  
适用于导线测量 4 ... 6 mm, PG7  
仪器 最大 0.75 mm<sup>2</sup>  
**产品编码** **型号定义**  
400005615 EEM-33-77

## 配套 M16 系列接头



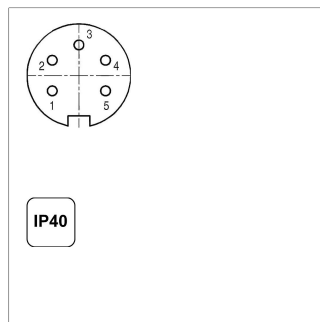
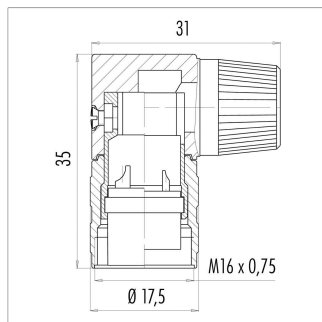
**EEM-33-71**  
5针M16x0.75凹直接头，带配套安装螺母和拧紧端，带屏蔽，IP40  
插头外壳 CuZn 镀镍  
-40 ... +85°C  
适用于导线测量 4 ... 6 mm，最大 0.75 mm<sup>2</sup>  
仪器

产品编码	型号定义
400005612	EEM-33-71



**EEM-33-70**  
5针M16x0.75凹直接头，带配套安装螺母和拧紧端，不带屏蔽，IP67  
插头外壳 PA, -40 ... +95°C  
适用于导线测量 4 ... 6 mm，最大 0.75 mm<sup>2</sup>  
仪器

产品编码	型号定义
400005611	EEM-33-70



**EEM-33-72**  
5针M16x0.75凹弯接头，带配套安装螺母和拧紧端，带屏蔽，IP40  
插头外壳 PA, -40 ... +85°C  
适用于导线测量 6 ... 8 mm，最大 0.75 mm<sup>2</sup>  
仪器

产品编码	型号定义
400005613	EEM-33-72

**IP67** 防护等级 IP67  
符合 DIN EN 60529 标准

**IP68** 防护等级 IP68  
符合 DIN EN 60529 标准

优良的电磁感应性能 (EMC) 和抗干扰能力

良好的抗油污、冷却脂、润滑油等

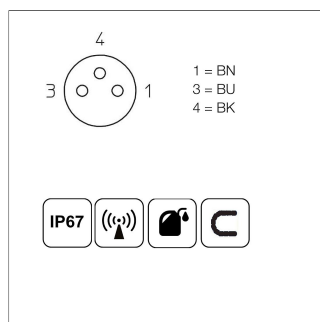
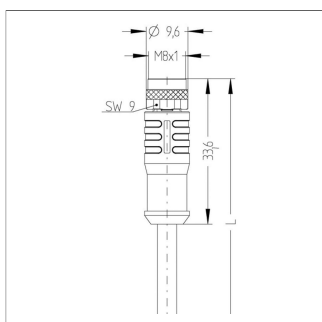
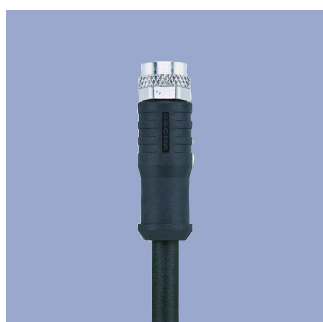
**C** 可于弯铰链连接、卷曲应用

**UL** 通过 UL 认证

CAN-bus



## 配套 M8系列接头

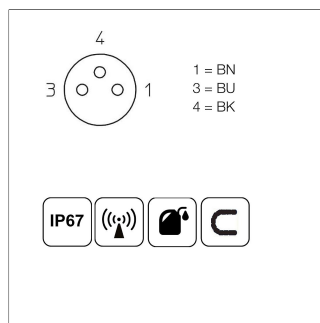
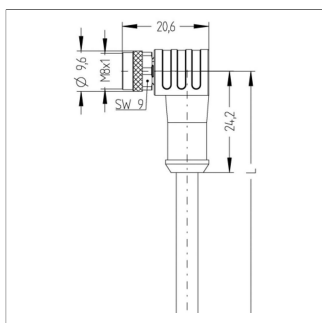
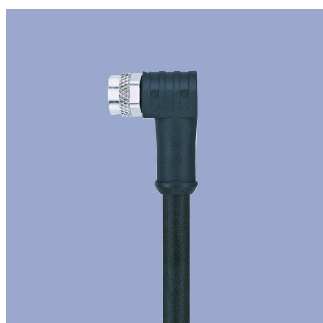


**EEM-33-56/58/60**  
3针M8x1凹直接头，带塑包电缆，带屏蔽，IP67，线端裸露

插头外壳 TPU  
电缆护套 PUR,  $\varnothing = \text{max. } 6 \text{ mm}$ ,  
-40 ... +90°C

镀锌导线 PP, 3x 0.34 mm<sup>2\*</sup>

产品编码	型号定义	长度
400005602	EEM-33-56	2 米
400005604	EEM-33-58	5 米
400005606	EEM-33-60	10 米

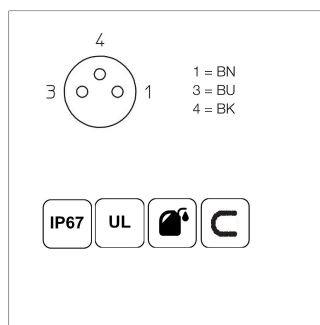
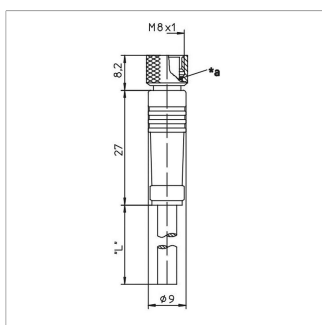


**EEM-33-57/59/61**  
3针M8x1凹弯接头，带塑包电缆，带屏蔽，IP67，线端裸露

插头外壳 TPU  
电缆护套 PUR,  $\varnothing = \text{max. } 6 \text{ mm}$ ,  
-40 ... +90°C

镀锌导线 PP, 3x 0.34 mm<sup>2\*</sup>

产品编码	型号定义	长度
400005603	EEM-33-57	2 米
400005605	EEM-33-59	5 米
400005607	EEM-33-61	10 米

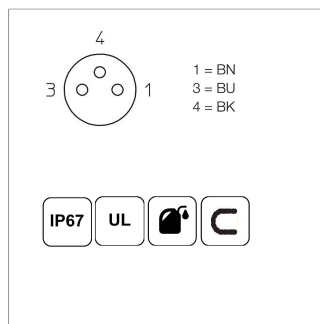
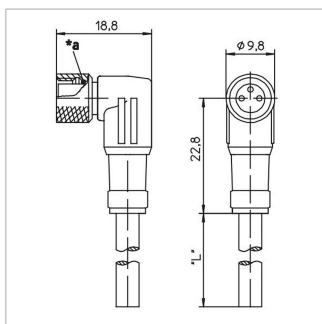


**EEM-33-64/66/68**  
3针M8x1凹直接头，带塑包电缆，不带屏蔽，IP67，线端裸露

插头外壳 PA  
电缆护套 PUR,  $\varnothing = \text{max. } 6 \text{ mm}$ ,  
-40 ... +90°C

镀锌导线 PP, 0.34 mm<sup>2</sup>

产品编码	型号定义	长度
400005617	EEM-33-64	2 米
400005619	EEM-33-66	5 米
400005643	EEM-33-68	10 米



**EEM-33-65/67/69**  
3针M8x1凹弯接头，带塑包电缆，不带屏蔽，IP67，线端裸露

插头外壳 PA  
电缆护套 PUR,  $\varnothing = \text{max. } 6 \text{ mm}$ ,  
-40 ... +90°C

镀锌导线 PP, 0.34 mm<sup>2</sup>

产品编码	型号定义	长度
400005618	EEM-33-65	2 米
400005620	EEM-33-67	5 米
400005644	EEM-33-69	10 米



**IP67** 防护等级 IP67  
符合 DIN EN 60529 标准

**IP68** 防护等级 IP68  
符合 DIN EN 60529 标准

优良的电磁感应性能 (EMC) 和抗干扰能力

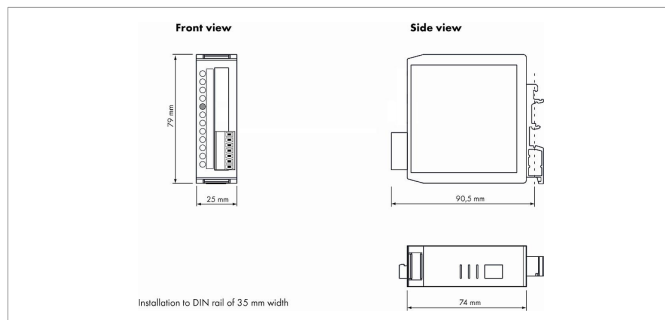
良好的抗油污、冷却脂、润滑油等

可于弯铰链连接、卷曲应用

通过 UL 认证

CAN-bus

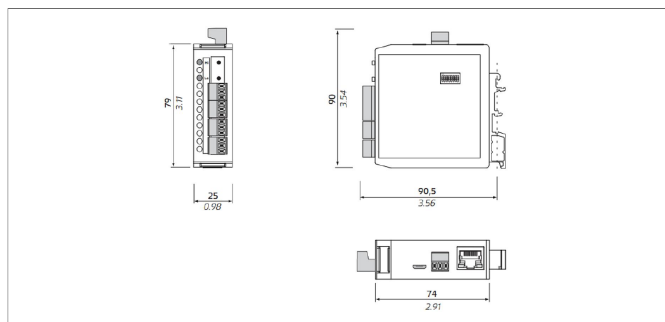
## 信号转换器



### MUP-080

高性价比信号转换器，固定电压、电流输出，不可调，详见产品资料。

产品编码	型号定义	信号输出
400054220	MUP-080-1110 ...	10 V
400054221	MUP-080-1134 ...	20 mA

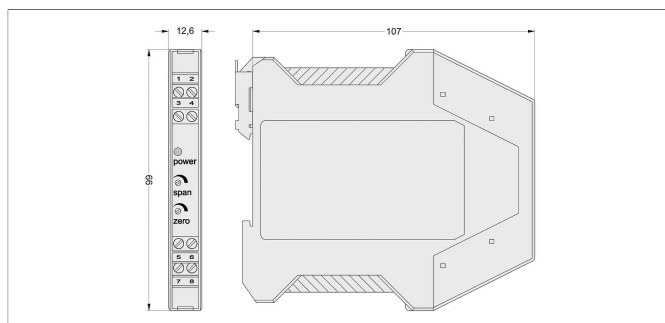


### MUP-410

信号转换器有简单teach-in功能，来设定起点、终点；有输出电流、电压切换开关。带电流隔离功能。

详见产品资料

产品编码	型号定义	信号输出
400108799	MUP-410-11	4 ... 20 mA, 0 ... 10 V, 0 ... 2/5 V, ± 10 V, 0 ... 5/20 mA

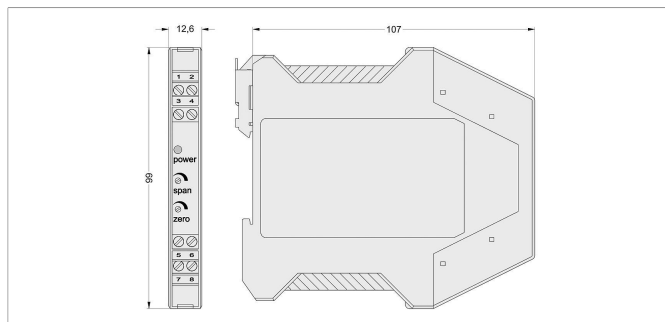


### MUP-110

小巧型信号转换器带电压或电流输出，可调零和量程

详见产品资料

产品编码	型号定义	信号输出
400054010	MUP-110-0	0 ... 20 mA
400054011	MUP-110-1	0 ... 10 V
400054014	MUP-110-4	4 ... 20 mA



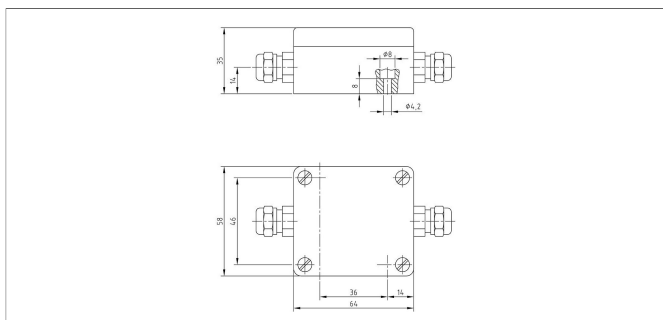
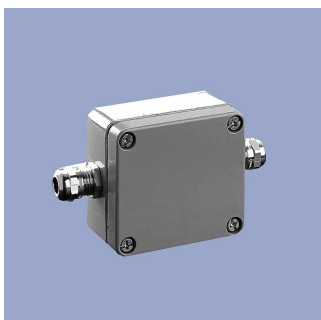
### MUP-160

小巧型信号转换器带电压或电流输出，可调零和量程。带隔离

详见产品资料

产品编码	型号定义	信号输出
400054060	MUP-160-0	0 ... 20 mA
400054061	MUP-160-1	0 ... 10 V
400054064	MUP-160-4	4 ... 20 mA

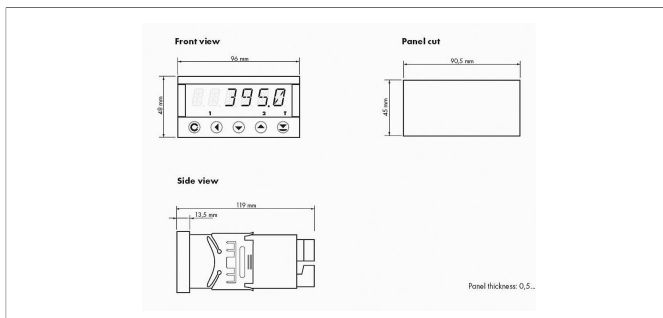
## 信号转换器



### MUK-350

该信号转换器外壳坚固，可应用在野外。零点和量程可调。详见单独资料。

产品编码	型号定义	信号输出
400054171	MUK-350-0	0 ... 20 mA
400054172	MUK-350-1	0 ... 10 V
400054173	MUK-350-4	4 ... 20 mA
400054174	MUK-350-6	$\pm 10$ V



### MAP-4000

多功能带数字显示测量仪：直接读取电位器连接信号和其他标准信号

- 工作电压10...30 VDC, 80...250 VDC or AC
- 精度高 0.1%
- 传感器工作电压可调 5...24 V
- 温度系数 100 ppm/K
- 可选 RS 232, RS 485, 模拟量输出 设定旋钮
- 详见产品资料

诺我传感器贸易（上海）有限公司

中国上海市闵行区浦江高科技园，新骏环路588号，22幢，A101室  
邮编：201114  
Phone +86 21 58997738  
Fax +86 21 58997737  
info@novotechnik.cn  
www.novotechnik.cn



© 2024-3-13

我们提供的产品技术性能指标仅供客户参考。所有参数均在理想的工作和环境条件下获得，故这些参数有可能根据实际的客户工作条件而发生显著的变化。在产品定义性能指标范围之内或接近的范围之内应用我们的产品，上述产品技术性能指标因为要兼顾其他的客户技术指标要求会存在一定的局限性。因此，最终客户必须验证预期应用中的性能参数。我们保留随时更新产品技术指标的权利，恕不另行通知。